**865318 (BHHP10L)**

Nerezový průběžný předmývací stůl s dřezem 500x400x250mm a zadním límcem 250mm k průchozím myčkám nádobí, vč. přepadové trubky, posun zleva doprava, 1000mm. Neobsahuje nohy - pro instalaci mezi myčku a příjmový/třídící stůl.

Zkrácená specifikace

Položka č. _____

Pro průchozí myčky nádobí. Konstrukce z nerez oceli AISI304, zadní protiostržkový límec 250mm. Předmývací dřez 500x400x250mm vč. přepadové trubky. Směr posunu koše: zleva doprava. Neobsahuje nohy - pro instalaci mezi myčku a příjmový/třídící stůl.

Hlavní funkce a vlastnosti

- Pro instalaci mezi myčku a příjmový/třídící stůl.
- Vhodné pro 500x500mm mycí koše.

Konstrukce

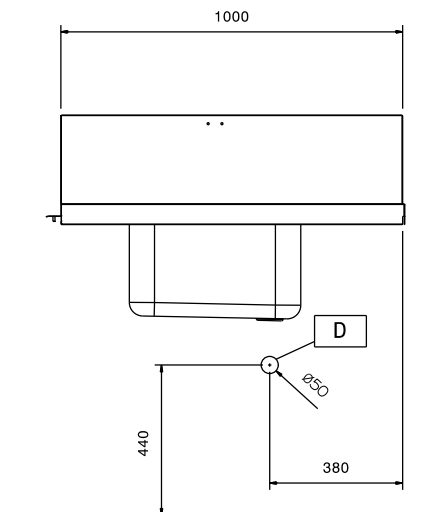
- Vč. zadního protiostržkového límce.
- Zvýšené okraje stran zamezují stékání vody, náhodnému pádu/shození nádobí ze stolu a usnadňují čištění.
- Hladké leštěné povrchy usnadňují čištění.
- Konstrukce z kvalitní nerez ocele třídy AISI304

Extra příslušenství

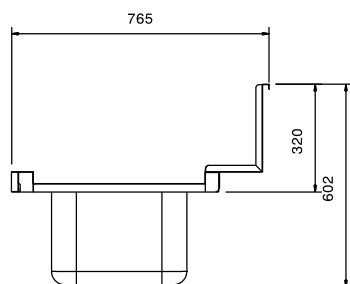
- Plastový sifon, 2" k mycímu stolu. PNC 895313 □

SCHVÁLENO: _____

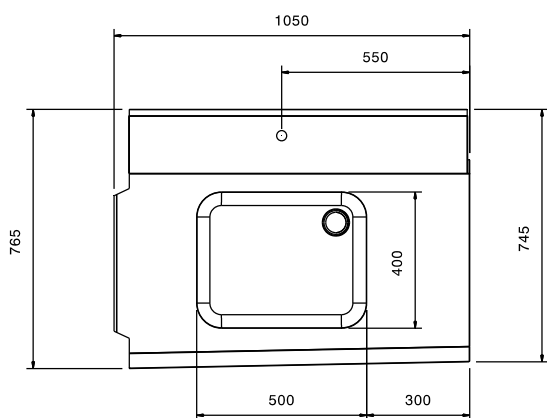
Zepředu



Boční



Shora


Hlavní informace

Vnější rozměry, Šířka 865318 (BHHP1B10L)	1050 mm
Vnější rozměry, Hloubka	765 mm
Vnější rozměry, Výška	600 mm
Netto váha:	8 kg
Rozměry dřezu	500x400x300h
Směr posunu koše	zleva doprava
Pozn: Neobsahuje nohy - instaluje se mezi myčku a přijímový/třídící stůl.	